

SIVI HALKALI VAKUM POMPALARI

İki Kademeli GVP 275/160 - GVP 275/220 - GVP 275/260

Basınç Aralığı : 33 - 1013 mbar
Emme Kapasitesi : 410 - 860 m³/h



GÜCÜM Sıvı Halkalı İki Kademeli Vakum Pompaları aşağıdaki özellikleriyle güçlü bir pompadır.

- * Emniyetli ve verimli olarak çalışırlar
- * Her çeşit gaz ve buharı emerler,
- * Gazla beraber az miktarda sıvıyı da emebilirler,
- * Yağsızdır, çalışma bölgesinde herhangi bir yağlayıcıya ihtiyaç duymaz,
- * Emilen gazların sıkıştırılması hemen hemen izotermaldir,
- * Emilen gazlar yağ ile temas etmez,
- * Bakım gerektirmeden uzun süre yüksek verimle çalışırlar,
- * Dönen parçalar metalik bir temas yapmazlar,
- * Sessiz ve titreşimsiz çalışırlar,
- * İşletme ve yatırım maliyeti düşüktür,
- * Geniş malzeme seçeneğiyle her ortamda kullanılabilirler.

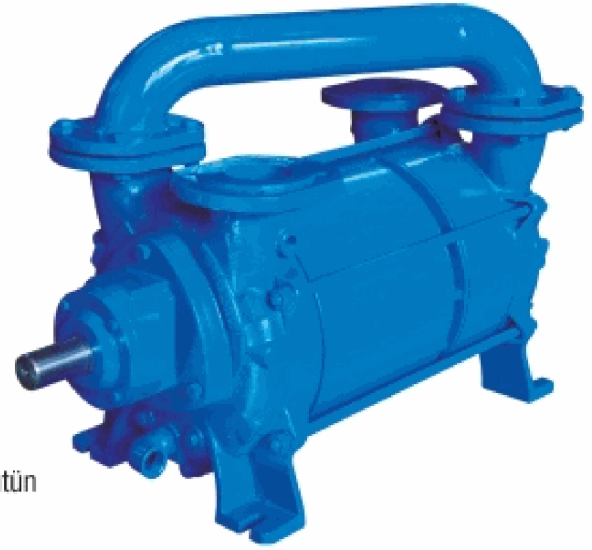
UYGULAMA

Pompalar, kuru ve ıslak (buhar içeren) gazların ve belli oranda suyun tahliyesinde kullanılırlar. 1013 ila 33 mbar arası mutlak basınç istenen bütün alanlarda kullanılabilir.

NOT

Pompa, çalışma sırasında pompayı terk eden suyu takviye etmek ve pompa sıcaklığını düşürmek için sürekli olarak sıvı (genellikle su) ile beslenmelidir. Pompadan atılan su gazdan ayrıştırılıp yeniden kullanılabilir.

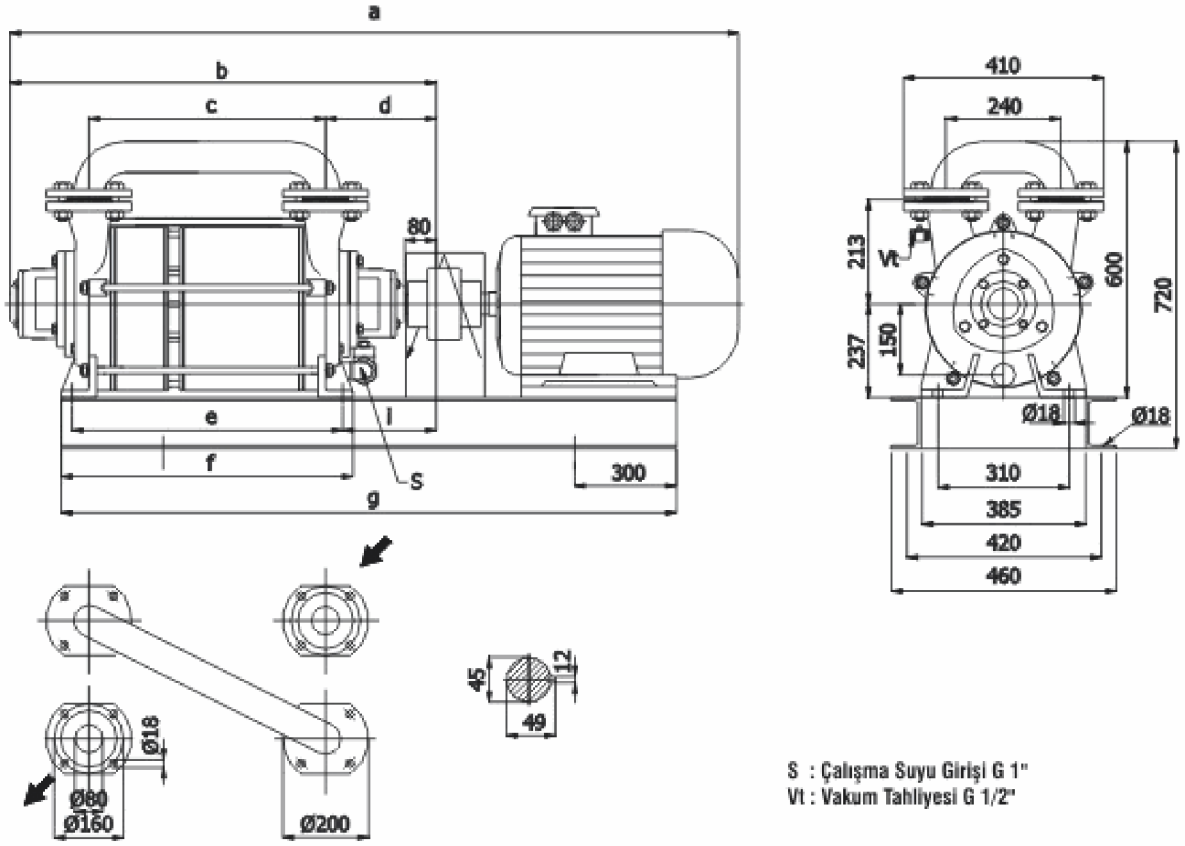
Motor tarafından bakıldığında mil dönüş yönü saat yönündedir.



TEKNİK BİLGİLER

Özellik	Birim	GVP 275/160	GVP 275/220	GVP 275/260
Motor Gücü	kW	18,5	22	30
Motor Devri	d/d	1450		
Azami çalışma suyu debisi	lt/dak	50	60	65
İzin verilen en yüksek basınç farkı	bar	1,1		
En yüksek gaz sıcaklığı	°C	100		
En yüksek servis suyu sıcaklığı	°C	70		
En yüksek servis suyu viskozitesi	mm ² /s	4		
Gürültü Seviyesi (80 mbar vakumda)	dB A	80 ±3		
En yüksek servis suyu yoğunluğu	kg/m ³	1200		
En yüksek ısı değiştirici akış direnci	bar	0,2		

POMPA BOYUTLARI



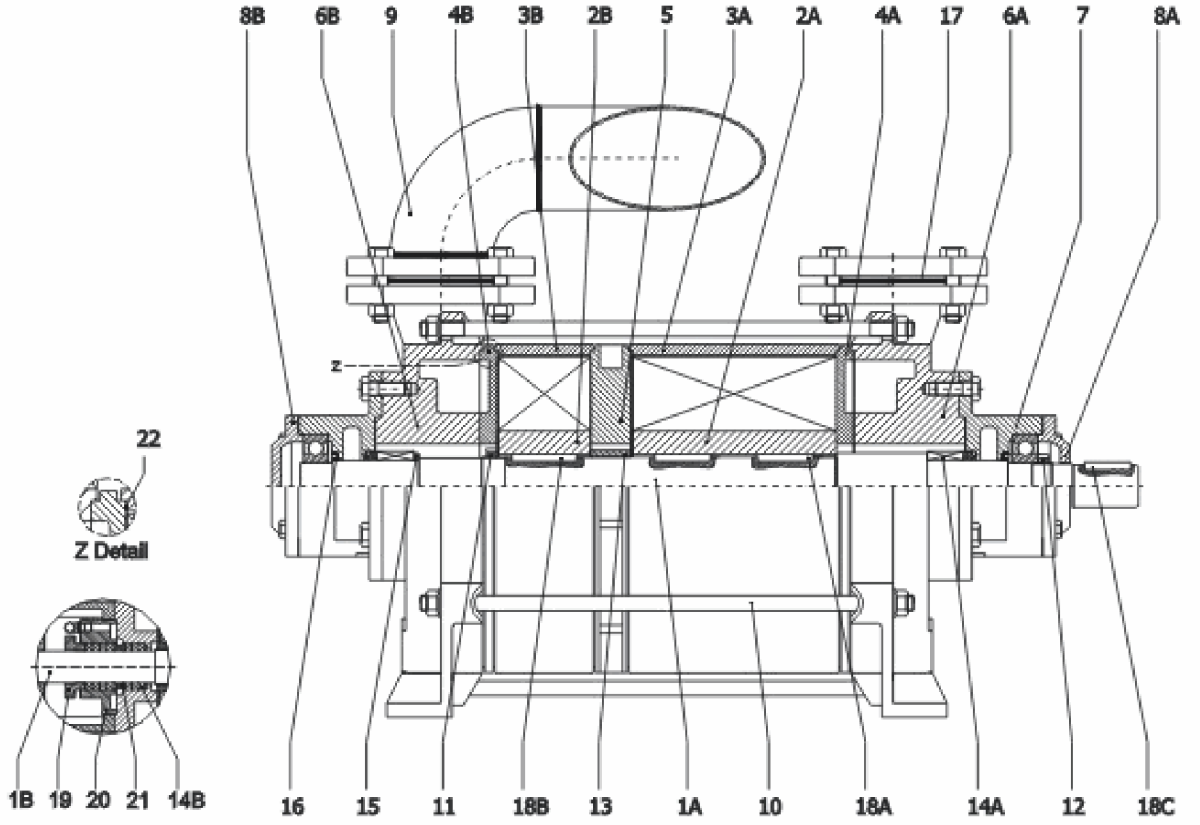
MODEL	a	b	c	d	e	f	g	i	Ağırlık kg	Motorlu Ağırlık kg
GVP 275/160	1530	855	420	255	500	540	1270	215	225	465
GVP 275/220	1640	925	490		570	610	1380		255	520
GVP 275/260	1740	975	540		620	660	1470		275	590

MALZEMELER

Parça Adı	Standart İmalat	Paslanmaz
Ayak	GG 25 Kır Döküm	AISI 304-AISI 316 Pasl. Çelik
Kademe Plakaları	GGG 40 Sfero Döküm	AISI 304-AISI 316 Pasl. Çelik
Çemberler	GGG 40 Sfero Döküm	AISI 304-AISI 316 Pasl. Çelik
Mil	AISI 420 Paslanmaz Çelik	AISI 304-AISI 316 Pasl. Çelik
Fanlar	G Cu Sn 9 Bronz	AISI 304-AISI 316 Pasl. Çelik
Mekanik Salmastra	Si. KARBÜR/ Karbon/Viton	Cr Ni Mo Çelik/Karbon/Viton

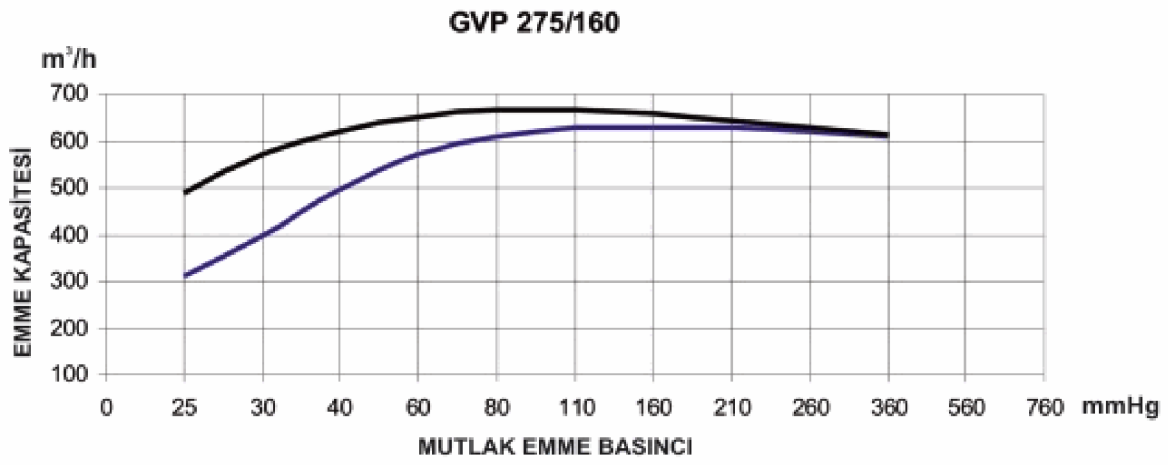
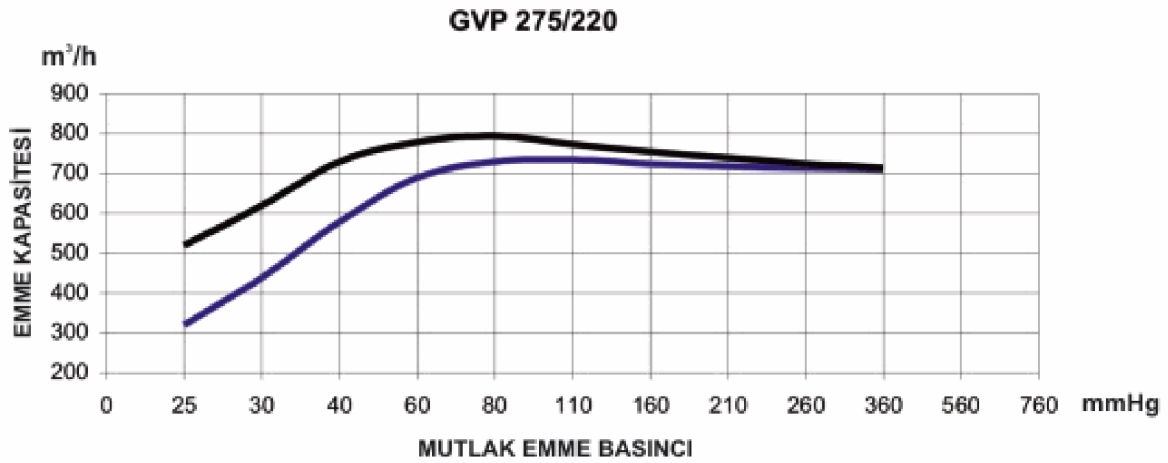
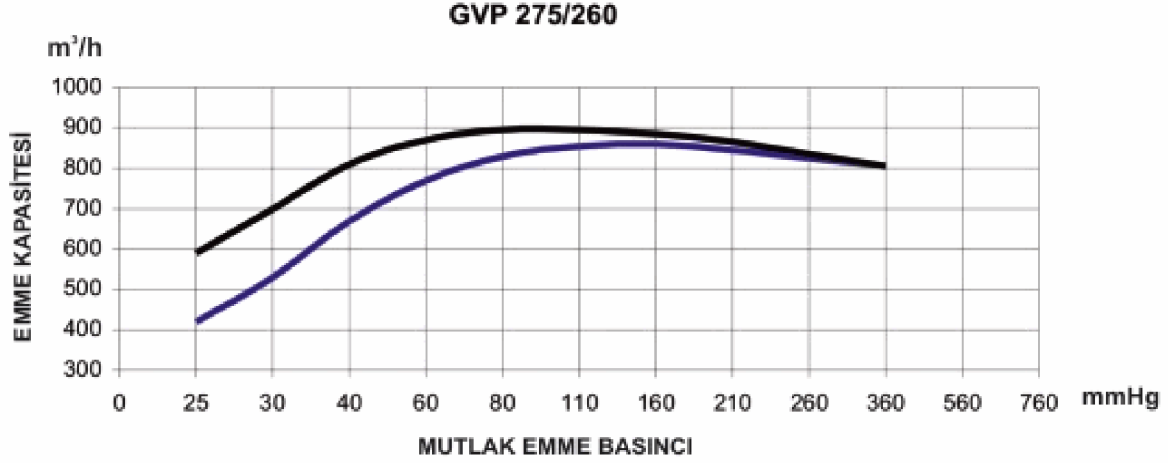
KESİT RESMİ VE PARÇA LİSTESİ

GVP 275/160 - GVP 275/220 - GVP 275/260



No	Parça Adı	No	Parça Adı
1A	Mil (Mekanik Salm.)	11	Fan Somunu
1B	Mil (Yumuşak Salm.)	12	Rulman Somunu
2A	Geniş Fan	13	Ara Burç
2B	Dar Fan	14 A	Mekanik Salmastra
3A	Geniş Çember	14 B	Yumuşak Salmastra
3B	Dar Çember	15	Salmastra Pulu
4A	Ön Kademe Plakası	16	O-ring
4B	Arka Kademe Plakası	17	Conta
5	Orta Kademe Plakası	18 A	Geniş Fan Kaması
6A	Ön Ayak	18 B	Dar Fan Kaması
6B	Arka Ayak	18 C	Kaplin Kaması
7	Rulman Yatağı	19	Glen
8A	Ön Rulman Kapağı	20	Salmastra Yatağı
8B	Arka Rulman Kapağı	21	Baskı Makarası
9	Üst Atkı	22	Kağıt Conta
10	Gergi Saplaması		

KARAKTERİSTİK EĞRİLER



0 33 40 53 80 106 147 213 280 347 480 747 1013 mbar

— 20 °C de doymuş hava

— 20 °C de kuru hava

Grafikte gösterilen kapasiteler 760 mmHg atmosfer basıncında 15 °C sıcaklığındaki servis suyu için geçerlidir. Eğrilerin toleransı %10 dur.