

SIVI HALKALI VAKUM POMPALARI

İki Kademeli

GVP 230/120 - GVP 230/160 - GVP 230/220

Basınç Aralığı : 33 - 1013 mbar
Emme Kapasitesi : 175 - 450 m³/h



GÜCÜM Sıvı Halkalı İki Kademeli Vakum Pompaları aşağıdaki özellikleriyle güçlü pompalardır.

- * Emniyetli ve verimli olarak çalışırlar,
- * Her çeşit gaz ve buhar emerler,
- * Gazla beraber az miktarda sıvıyı da emebilirler,
- * Yağsızdır, çalışma bölgesinde herhangi bir yağlayıcıya ihtiyaç duymaz,
- * Emilen gazların sıkıştırılması hemen hemen izotermaldir,
- * Emilen gazlar yağ ile temas etmez,
- * Bakım gerektirmeden uzun süre yüksek verimle çalışırlar,
- * Dönen parçalar metalik bir temas yapmazlar,
- * Sessiz ve titreşimsiz çalışırlar,
- * İşletme ve yatırım maliyeti düşüktür,
- * Geniş malzeme seçeneğiyle her ortamda kullanılabilirler.

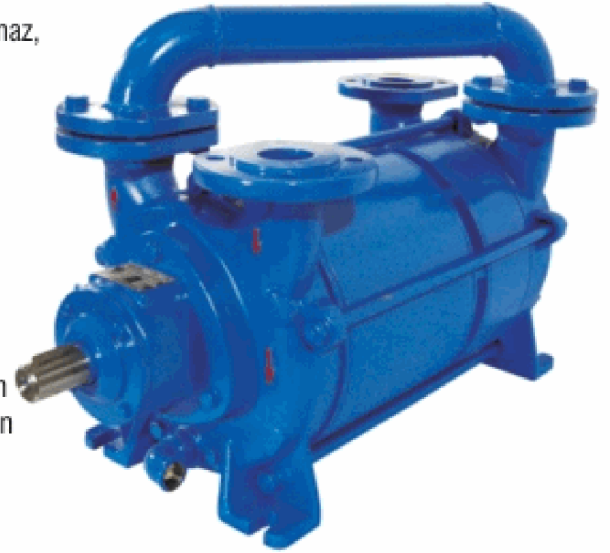
UYGULAMA

Pompalar, kuru ve ıslak (buhar içeren) gazların ve belli oranda suyun tahliyesinde kullanılırlar. 1013 ila 33 mbar arası mutlak basınç istenen bütün alanlarda kullanılabilir.

NOT

Pompa, çalışma sırasında pompayı terk eden suyu takviye etmek ve pompa sıcaklığını düşürmek için sürekli olarak sıvı (genellikle su) ile beslenmelidir. Pompadan atılan su gazdan ayrıştırılıp yeniden kullanılabilir.

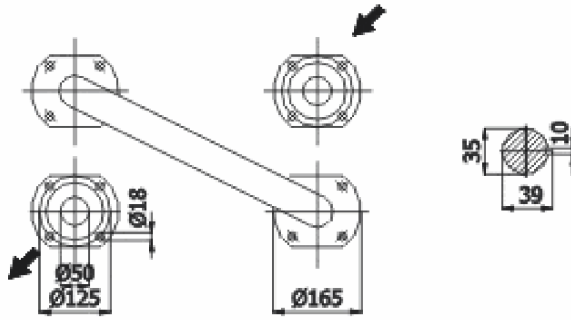
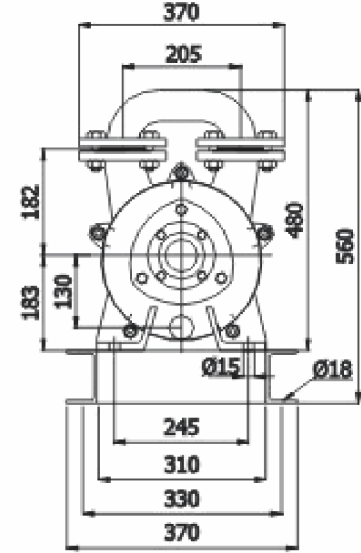
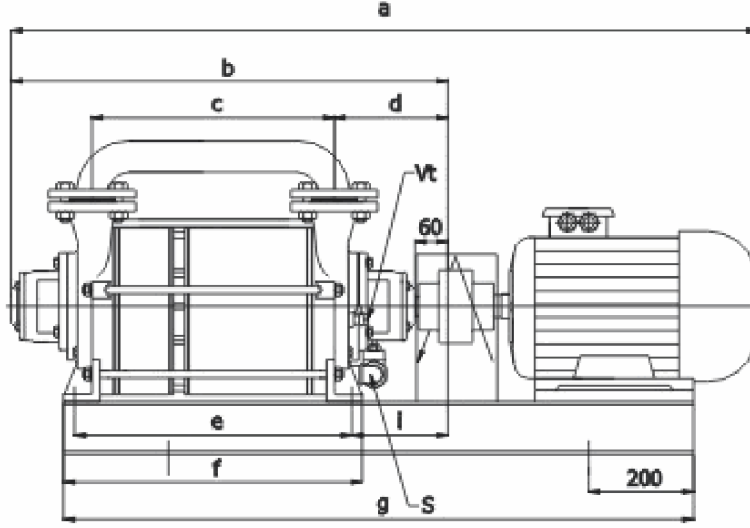
Motor tarafından bakıldığında mil dönüş yönü saat yönündedir.



TEKNİK BİLGİLER

Özellik	Birim	GVP 230/120	GVP 230/160	GVP 230/220
Motor Gücü	kW	11	11	15
Motor Devri	d/d	1450		
Azami çalışma suyu debisi	lt/dak	30	35	45
İzin verilen en yüksek basınç farkı	bar	1,1		
En yüksek gaz sıcaklığı	°C	100		
En yüksek servis suyu sıcaklığı	°C	70		
En yüksek servis suyu viskozitesi	mm ² /s	4		
Gürültü Seviyesi (80 mbar vakumda)	dB A	66 ±3		
En yüksek servis suyu yoğunluğu	kg/m ³	1200		
En yüksek ısı değiştirici akış direnci	bar	0,2		

POMPA BOYUTLARI



S : Çalışma Suyu Girişi G 3/4"
Vt : Vakum Tahliyesi G 3/8"

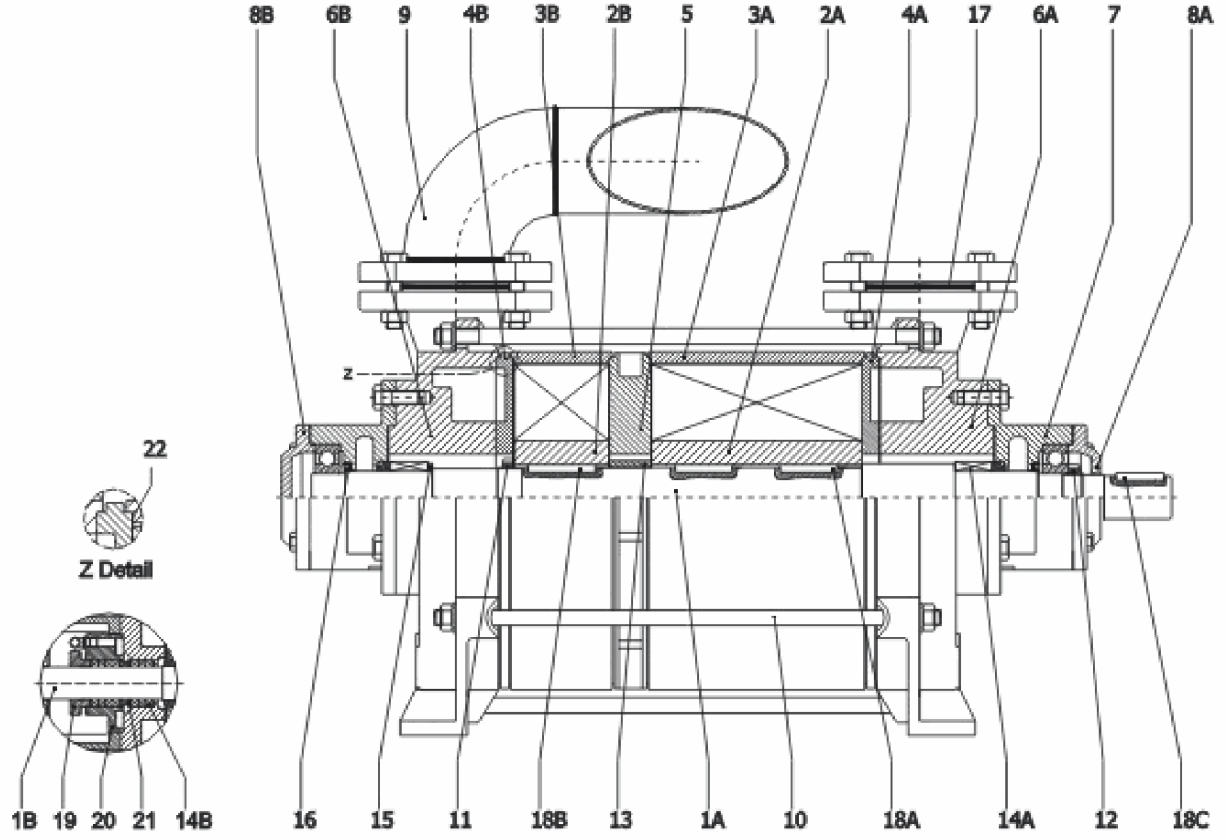
MODEL	a	b	c	d	e	f	g	i	Ağırlık	Motorlu Ağırlık
									kg	kg
GVP 230/120	1225	710	330	220	400	440	975	185	140	230
GVP 230/160	1395	770	390		460	500	1125		156	300
GVP 230/220	1510	840	460		530	570	1260		175	350

MALZEMELER

Parça Adı	Standart İmalat	Paslanmaz
Ayak	GG 25 Kır Döküm	AISI 304-AISI 316 Pasl. Çelik
Kademe Plakaları	GGG 40 Sfero Döküm	AISI 304-AISI 316 Pasl. Çelik
Çemberler	GGG 40 Sfero Döküm	AISI 304-AISI 316 Pasl. Çelik
Mil	AISI 420 Paslanmaz Çelik	AISI 304-AISI 316 Pasl. Çelik
Fanlar	G Cu Sn 9 Bronz	AISI 304-AISI 316 Pasl. Çelik
Mekanik Salmastra	Si. Karbür/ Karbon/Viton	Cr Ni Mo Çelik/Karbon/Viton

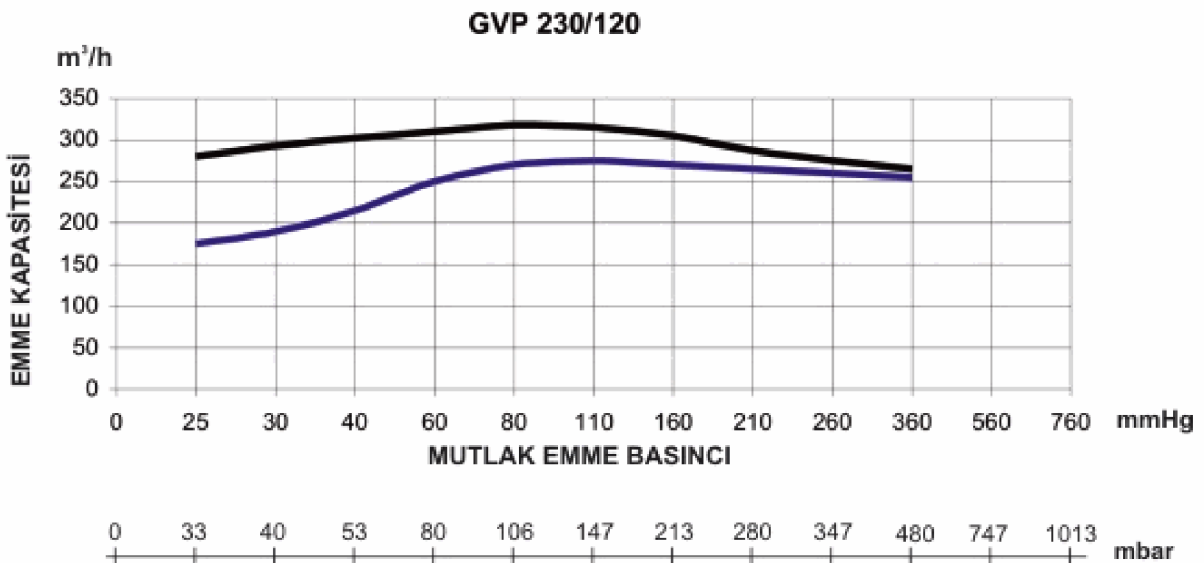
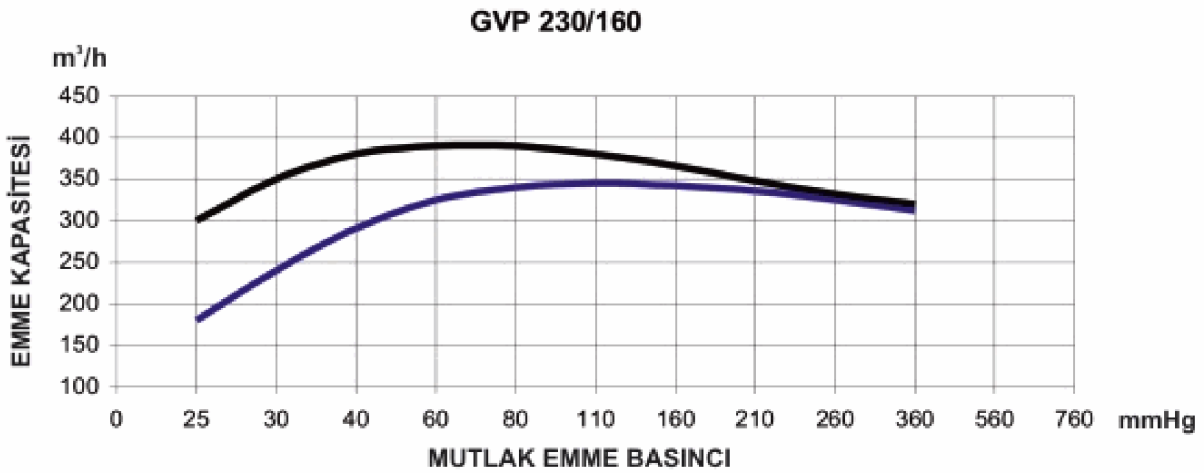
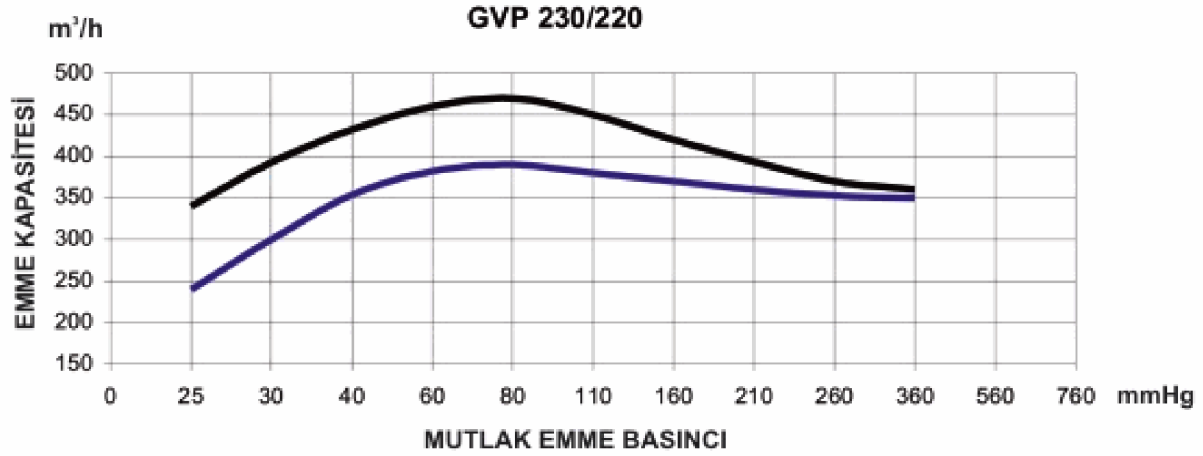
KESİT RESMİ VE PARÇA LİSTESİ

GVP 230/120 - GVP 230/160 - GVP 230/220



No	Parça Adı	No	Parça Adı
1A	Mil (Mekanik Salm.)	11	Fan Somunu
1B	Mil (Yumuşak Salm.)	12	Rulman Somunu
2A	Geniş Fan	13	Ara Burç
2B	Dar Fan	14 A	Mekanik Salmastra
3A	Geniş Çember	14 B	Yumuşak Salmastra
3B	Dar Çember	15	Salmastra Pulu
4A	Ön Kademe Plakası	16	O-ring
4B	Arka Kademe Plakası	17	Conta
5	Orta Kademe Plakası	18 A	Geniş Fan Kaması
6A	Ön Ayak	18 B	Dar Fan Kaması
6B	Arka Ayak	18 C	Kaplin Kaması
7	Rulman Yatağı	19	Glen
8A	Ön Rulman Kapağı	20	Salmastra Yatağı
8B	Arka Rulman Kapağı	21	Baskı Makarası
9	Üst Atkı	22	Kağıt Conta
10	Gergi Saplaması		

KARAKTERİSTİK EĞRİLER



— 20 °C de doymuş hava

— 20 °C de kuru hava

Grafikte gösterilen kapasiteler 760 mmHg atmosfer basıncında 15 °C sıcaklığındaki servis suyu için geçerlidir. Eğrilerin toleransı %10 dur.